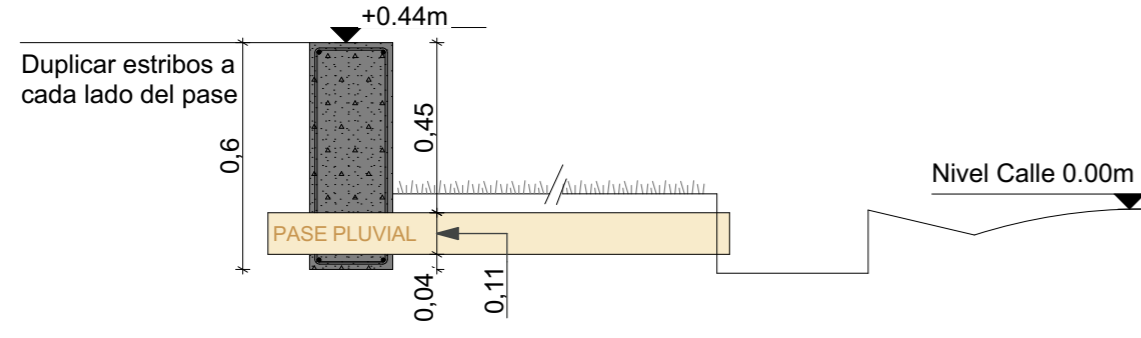


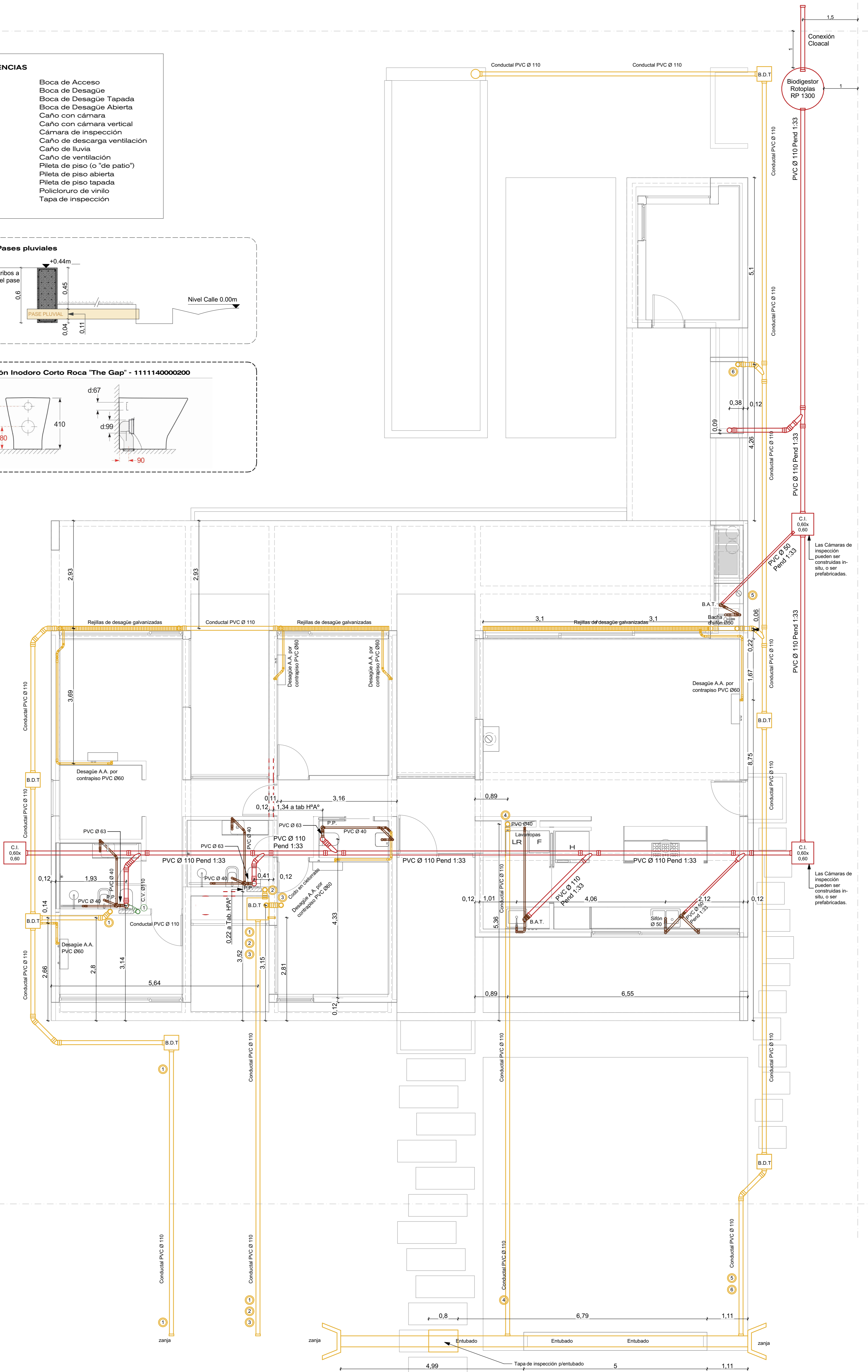
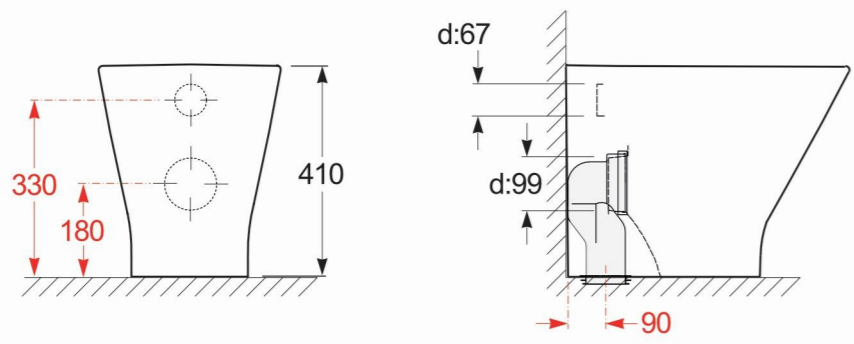
**REFERENCIAS**

B.A.	Boca de Acceso
B.D.	Boca de Desagüe
B.D.T.	Boca de Desagüe Tapada
B.D.A.	Boca de Desagüe Abierta
C.C.	Caño con cámara
C.C.V.	Caño con cámara vertical
C.I.	Cámara de inspección
C.D.V.	Caño de descarga ventilación
C.LL.	Caño de lluvia
C.V.	Caño de ventilación
P.P.	Pileta de piso (o "de patio")
P.P.A.	Pileta de piso abierta
P.P.T.	Pileta de piso tapada
P.V.C.	Policloruro de vinilo
T.I.	Tapa de inspección

**Detalle Pases pluviales**



**Instalación Inodoro Corto Roca "The Gap" - 111114000200**



Las Cámaras de inspección pueden ser construidas in-situ o ser prefabricadas.

Las Cámaras de inspección pueden ser construidas in-situ o ser prefabricadas.

